

# INTELIO

ТЕХНИЧЕСКАЯ ИНФОРМАЦИЯ

ОПИСАНИЕ СИСТЕМЫ



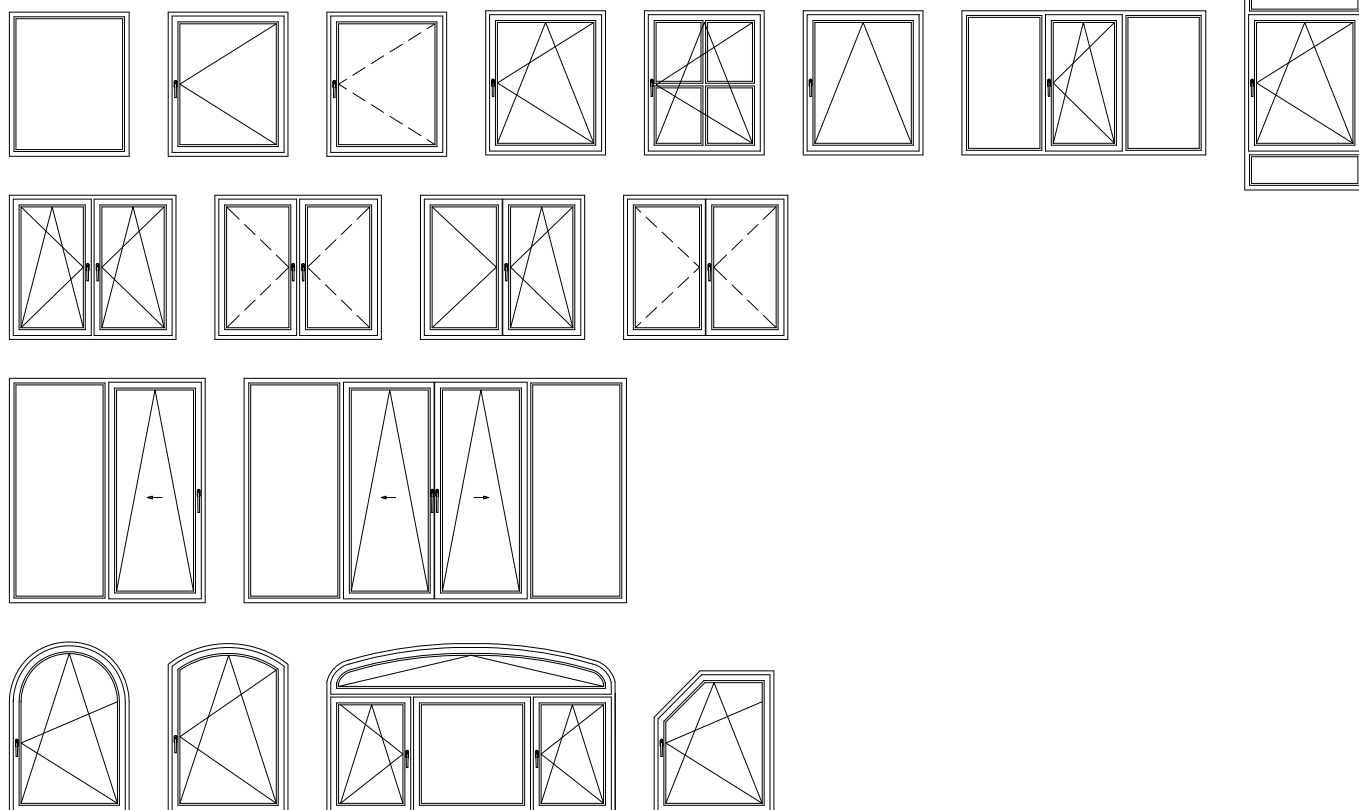
# INTELIO

## ОПИСАНИЕ СИСТЕМЫ

### Описание, технические данные

Материал профилей	RAU-PVC без содержания кадмия
Система уплотнений	2-х контурное, уплотнения по притворам, свариваемые
Системная глубина	86 мм
Количество камер	6
Нахлест уплотнений в притворе	Снаружи: 5 мм, внутри: 8 мм
Зазор притвора	Снаружи: 5 мм, внутри: 4 мм
Расстояние до оси фурнитурного паза	13 мм
Глубина установки заполнения	Глухое остекление: 15 мм Остекление створки: 17 мм
Максимальная толщина заполнения	53 мм
Размер непрозрачной части комбинации коробка + створка	115 - 156 мм
Коэффициент теплопередачи $U_f$	1,1 Вт/м <sup>2</sup> К
Сопrotивление теплопередаче $R_{0,пр}$	Ок. 0,95 м <sup>2</sup> °C/Вт
Сопrotивление ветровой нагрузке	До класса C5/B5 по DIN EN 12210
Водонепроницаемость	До класса E900 по DIN EN 12208
Воздухопроницаемость	До класса 4 по DIN EN 12207
Звукоизоляция	До $R_{w,P} = 45$ дБ(A) по DIN4109:1989-11
Взломобезопасность	До WK 3 по DIN V ENV 1627
Декоративные решения	Профили белые или окрашенные в массу, кашированные, лакированные

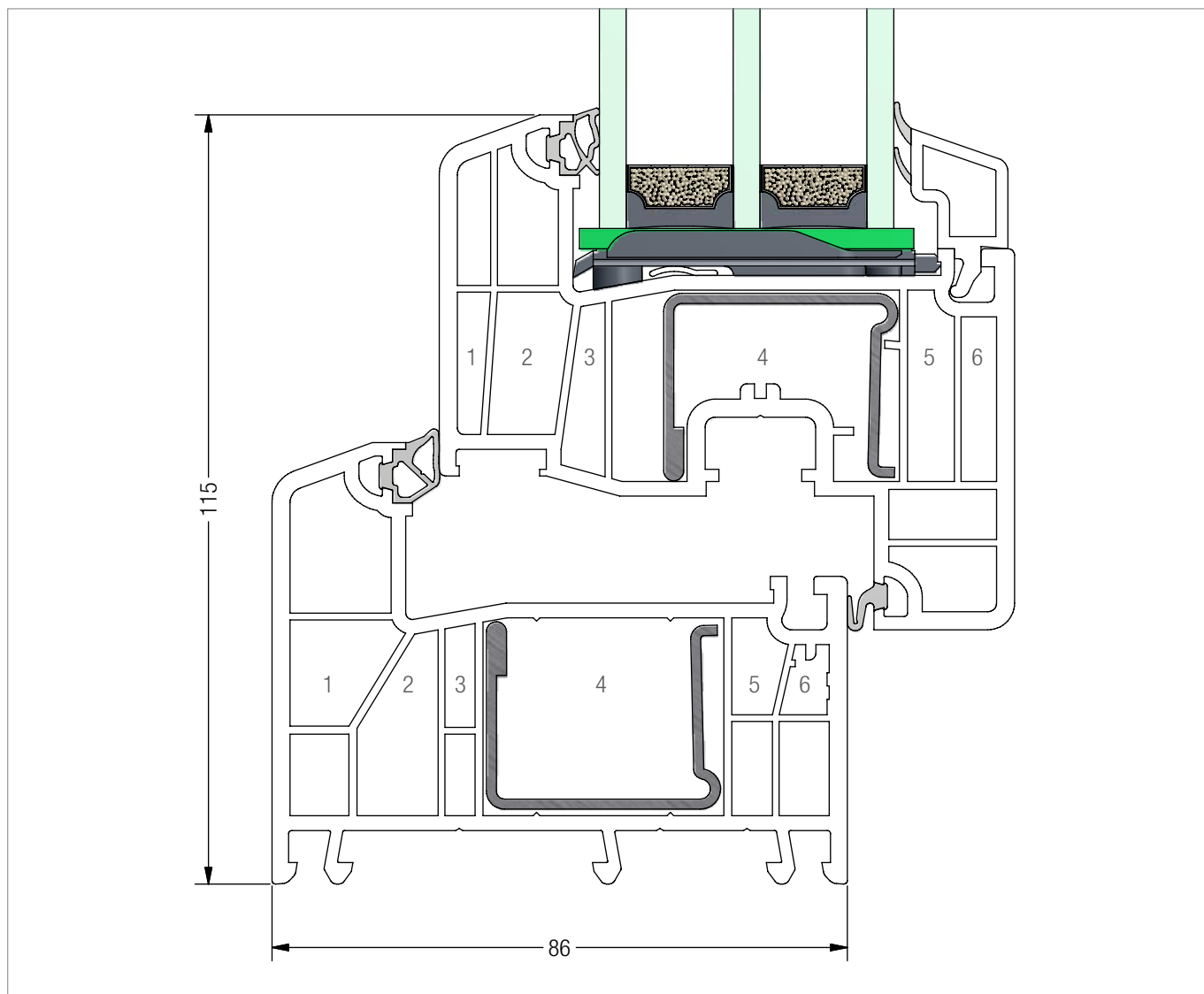
### Примеры типов открываний



# INTELIO

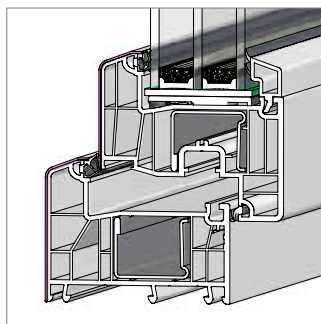
## ОПИСАНИЕ СИСТЕМЫ

### Преимущества системы



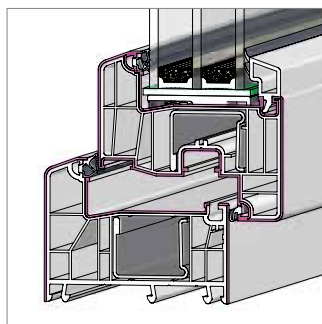
### Оптимальная теплоизоляция

Системная глубина 86 мм и 6-ти камерное строение профилей в совокупности с увеличенной глубиной установки заполнения 17 мм и интегрированной защитой от конвекции в створке обеспечивают коэффициент теплопередачи пакета профилей  $U_f$  от 1,1 Вт/м<sup>2</sup>К, что численно соответствует приведенному сопротивлению теплопередаче  $R_{0\text{пр}}$  ок. 0,95 м<sup>2</sup>С/Вт, в стандартной комплектации без установки дополнительных утеплительных вкладышей.



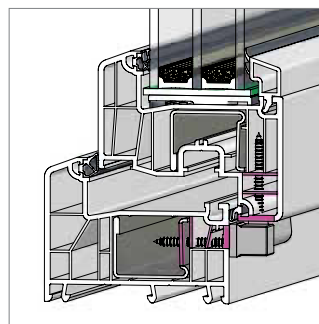
### Дизайн оконных профилей

Элегантный вид и законченный гармоничный дизайн профилей благодаря оптимальному сочетанию радиусов (R5) и скосов (20°).



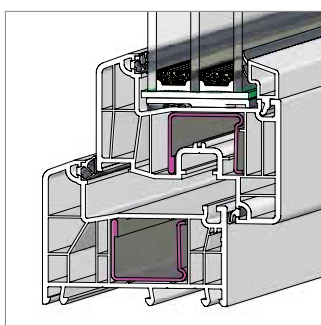
### Легкость в уходе

Гладкая, долговечная, легкая в уходе поверхность профилей благодаря производственным Know-How и проверенной временем рецептуре материала RAU-PVC.



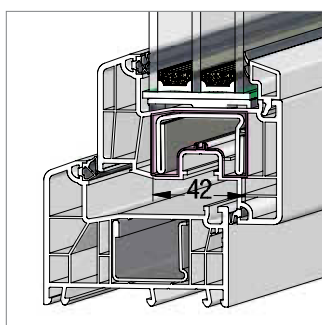
### Крепление приборов

Надежное крепление несущих частей приборов запирающих минимум через 3 стенки ПВХ профиля и/или дополнительно в стальное армирование.



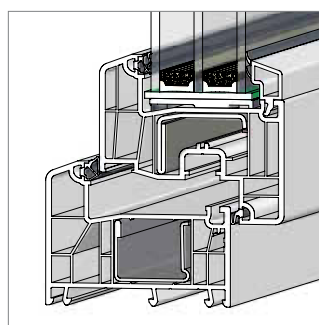
### Одинаковое армирование створок и коробок, форма армирования унифицирована с другими системами профилей REHAU

Обеспечивает оптимизацию складских запасов и исключает ошибки при выборе армирования.



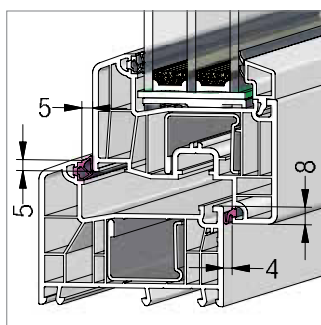
### Большая глубина камеры армирования створки

Применение армирования с высокими статическими характеристиками позволяет изготавливать створки большого размера.



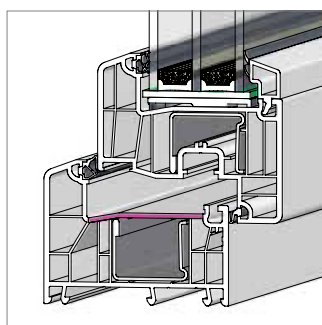
### Фиксирующий выступ в камере армирования створки

Фиксирует Г-образное армирование, исключая необходимость фрезерования отверстий под ручку в армировании створки: увеличивается производительность, снижается износ режущего инструмента.



### Система уплотнений

Одинаковая форма наружных уплотнений. TPE-уплотнения свариваются без дополнительных приспособлений. Меньшее усилие закрывания створок благодаря оптимизированной форме уплотнений.



### Конструкция фальца

Одинаковый полускошенный фальц остекления в коробке и створке обеспечивает надежный водоотвод и упрощает процесс производства. Большая глубина фальца позволяет устанавливать заполнения глубиной до 53 мм.

---

Наши практические устные и письменные технические консультации основываются на опыте и проводятся с полным знанием дела, но, тем не менее, не являются обязательными к выполнению указаниями. Находящиеся вне нашего влияния различные условия производства и эксплуатации исключают какие-либо претензии по нашим рекомендациям. Рекомендуется проверить, насколько пригоден для предусмотренного Вами использования продукт REHAU. Применение и использование, а также переработка продукта происходят вне нашего контроля и поэтому всецело попадают под Вашу ответственность.

В случае возникновения вопроса об ответственности возмещение ущерба распространяется только на стоимость поставленного нами и использованного Вами товара. Наши гарантии распространяются на стабильное качество нашего продукта, выпускаемого согласно нашей спецификации и в соответствии с нашими общими условиями поставки и оплаты. Авторские права на документ защищены. Права, особенно на перевод, перепечатку, снятие копий, радиопередачи, воспроизведение на фотомеханических или других подобных средствах, а также сохранение на носителях данных, защищены.